

天津易载航空科技
EAYLOAD AVIATION TECHNOLOGY INC.

电动卷扬机 EayLoad-150

用户手册

目录

一、免责声明	1
二、注意事项	2
三、产品概述	3
(一) 产品概述	3
(二) 系统组成	4
(三) 系统逻辑运行图	6
(四) 功能介绍	6
四、控制方式	8
集成飞控地面站	8
五、产品安装与连接	9
(一) 卷扬机主体在飞机平台上安装	9
(二) 线路连接及复位	9
六、执行飞行运输货物前检查	12
七、电动卷扬机系统货物挂载及检查	13
(一) 机械脱钩器货物挂载	13
(二) 电控脱钩器挂载	14
(三) 指示灯检查	15
八、电动卷扬机系统货物卸载	16
(一) 机械脱钩器	16
(二) 电控脱钩器	17
九、保养维护	18
(一) 使用前检查	18
(二) 定期检查维护	19

尊敬的用户

感谢您的信任，选择易载航空科技的产品。

易载航空科技始终坚信专业造就品质，坚持客户至上。持续的产品研发投入，追求精确的态度，高效卓越的服务，让我们不断创新，推出客户满意的产品。

本手册将指导您安全高效地使用易载EayLoad-150电动卷扬机，操作前，请务必阅读此手册，并按照手册指导进行操作。

联系我们

生产商：天津易载航空科技有限公司

地址：天津市滨海新区中新生态城动漫大厦 B2-3 层 307 室

一、免责声明

本声明适用于所有使用易载航空科技有限公司（以下简称“本公司”）的 EayLoad-150 电动卷扬机（以下简称“本产品”）的被许可人，包括购买本产品的用户、经授权的经销商、分销商、开发人员。在使用本产品之前，请仔细阅读本声明，并确保您完全理解并接受了本声明中的全部内容。一旦您开始使用本产品，即表示您已认可并接受了本声明中的所有条款和条件。

本产品是一种无人机智能卷扬机系统，旨在通过无人机平台实现快速吊运物品。在使用本产品时，用户也有一定的责任和义务，需要遵守以下规定：

用户应当仔细阅读并理解本产品的使用说明，并按照说明正确使用本产品。同时，用户应当保证使用环境安全，并遵守国家相关法律法规。

用户应当严格遵守使用协议，不得将本产品用于非法或违法的用途，不得进行恶意攻击或滥用本产品。用户应当对其使用本产品的行为负全部责任，并承担由此可能产生的一切法律后果。

本产品的知识产权归属于本公司，未经本公司书面授权，任何人不得复制、修改、传播、展示或以其他方式利用本产品的任何部分或全部内容。

本产品可能包含第三方的软件或技术，这些软件或技术可能受到第三方的知识产权保护，用户应当遵守相应的使用协议。

二、注意事项

初次使用时，请严格遵守操作手册，如有操作问题，请联系本公司专业人员进行指导操作。因不遵循手册规定，造成的产品损坏或人身风险，本公司概不负责。

1. 请勿在恶劣气象（雨、雪、大风等天气）条件下使用本产品。本产品只适用于常规的使用场景和操作范围内使用。如果用户需要在其他场景或操作范围内使用本产品，请事先获得本公司的书面授权。

2. 本产品必须妥善存放，避免长时间暴露于高温、潮湿、高压、强磁场等环境中，以免影响设备的性能和寿命。

3. 使用电动卷扬机，遇到紧急情况时，如：货物受到林木缠绕，山区紧急救援等，可打开一键断绳功能，实现无人机的快速脱困，保证飞行安全。

4. 使用电动卷扬机，执行货物运输时：

(1) 卷扬机系统吊载下放时，严禁站人。

(2) 不得过载危险作业，防止设备损坏或造成飞行平台过载而损坏。

5. 在执行货物运输时使用自动脱钩器，需要将挂载件的绳索置于挂钩折弯处，防止脱钩等意外情况发生；飞行过程中切勿对无人机进行大的机动操作，防止货物失重脱钩。

6. 使用前请检查各零部件是否完好。如有部件老化或损坏，请更换新部件。

7. 操控员不得在饮酒、药物麻醉、头晕、乏力、恶心及其他身体状况不佳或精神状况不佳的情况下进行操作，以免造成伤害。

8. 操作前请确保熟练掌握遥控器的使用方法，在飞行过程中请保持安全距离，避免危险发生。

三、产品概述

（一）产品概述

EayLoad-150 是一款大载重多旋翼无人机或无人直升机电动卷扬机系统，自重约 13Kg，最大吊载 150Kg，具有高载重比。适用于无人机应急投放、货物运输、快递（外卖）投递等多种应用场景。

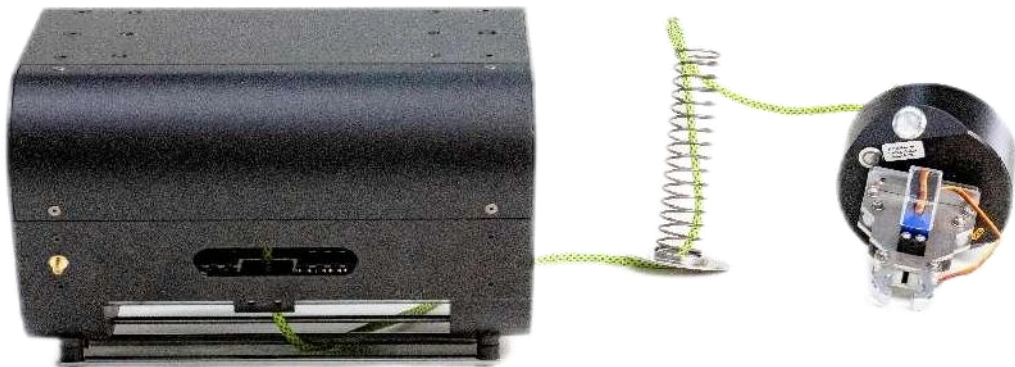


图 3-1-1 EayLoad-150 电动卷扬机

EayLoad-150 可直接接入 12S（44V—52V）动力电池供电，适配不同型号的中大型无人直升机，及多旋翼无人机平台。

EayLoad-150 支持 RS232/RS422、CAN 控制，可兼容多种多旋翼无人机平台：可集成到第三方遥控器或飞控中。

EayLoad-150 搭配机械脱钩器或者电控脱钩器，可实现货物触底自动脱钩，触底自动停止，实现一键自动放货功能，其中电控脱钩器能够实现空中抛投功能和监测绳张力，摆动角度等功能。产品具备自动排线，以及防反缠功能设计，有效解决使用过程中，绕线反缠等问题。

(二) 系统组成

1. EayLoad-150 电动卷扬机组成

EayLoad-150 电动卷扬机由卷扬机主体、智能投放模块、脱钩器组成。

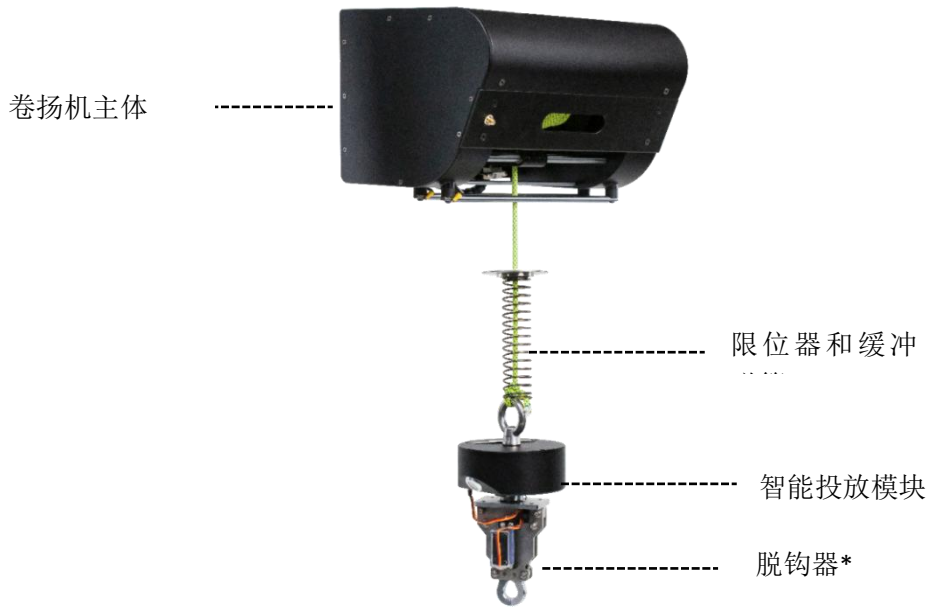


图 3-2-1 EayLoad-150 电动卷扬机示意图

*图示以电控脱钩器为例

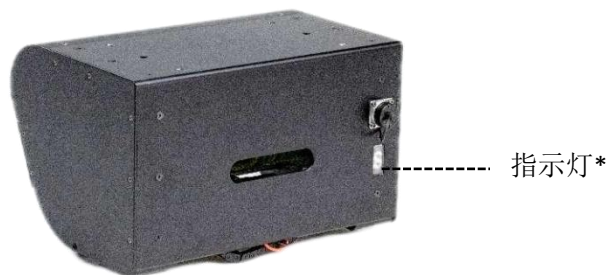


图 3-2-2 EayLoad-150 指示灯示意图 (*指示灯)

灯光状态		指示状态
蓝灯慢闪		设备正常运行
黄灯快闪		电机故障
红灯快闪		电机超负荷保护
悬停状态	绿灯慢闪	负荷较轻
	黄灯慢闪	负荷较重
	红灯慢闪	负荷超重

表 3-2-1 指示灯状态表



图 3-2-3 EayLoad-150 线路接口示意图

*随货配有航空插头线

(2) 厂家提供航空插头连接线，实现供电与通讯。其中通讯支持 RS232，RS422 和 CAN 协议（选择其中一种通讯方式），供电插头为 XT60。

线缆颜色	RS232	RS422	RS485	CAN
红色	RX	R+	A	CANH
黄色	TX	T+	B	CANL
白色	/	R-	/	/
蓝色	GND	T-	GND	GND

表 3-2-2 EayLoad-150 航空插头线定义

2. 智能投放模块

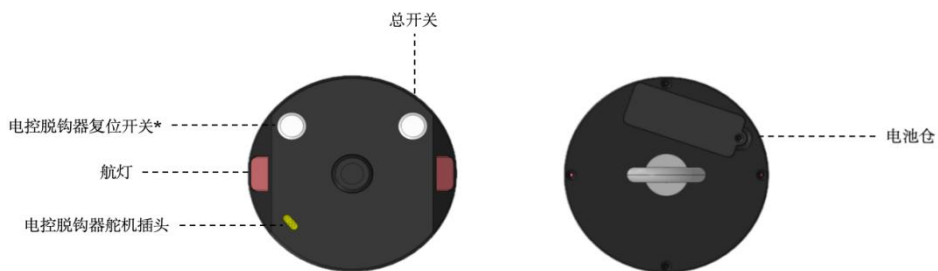


图 3-2-4 智能投放模块示意图

*电控脱钩器复位开关：地面工作人员在进行货物挂载时使用；单次按下复位开关（长按 0.5S）实现电动抛投器开关或闭合切换

3. 脱钩器

EayLoad-150 配有电控脱钩器和机械脱钩器两种，电控脱钩器可实现货物一键抛投或者触底自动脱钩；机械脱钩器需下放到指定地点，触底放下货物。



图 3-2-5 机械脱钩器



图 3-2-6 电控脱钩器

(三) 系统逻辑运行图

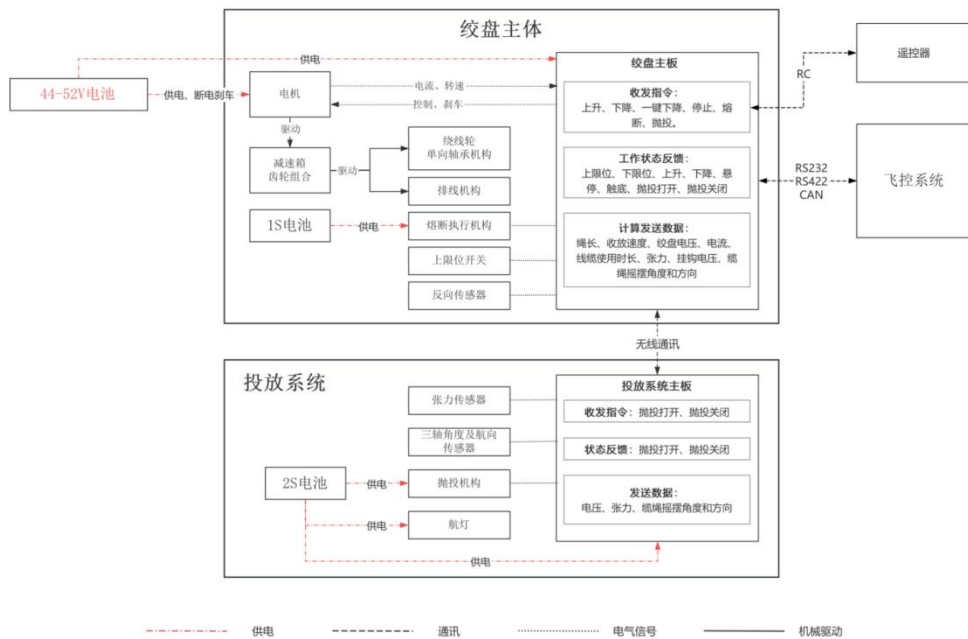


图 3-3-1 系统逻辑运行图

*供电：44V—52V，必须采用机载电池供电，用来吸收卷扬机缆绳下降产生的反电动势

*卷扬机主板与飞控通讯方式：收发指令采用应答模式；工作状态反馈为状态改变后上传数据；计算发送数据为 10Hz 实时上传

(四) 功能介绍

1. 功能特点

EayLoad-150 电动卷扬机系统具备收放限位、自动排线、自动脱钩、触底停止、一键放货、一键断绳、缓升触顶、故障报警、空载禁放等功能。

- (1) 收放限位：支持上、下限位
- (2) 自动排线：线轮支持自动排线
- (3) 自动脱钩：货物触地脱钩器可自动脱钩
- (4) 电控抛投：电控脱钩器支持一键抛投
- (5) 触底停止：货物触底自动停止放绳
- (6) 一键放货：支持一键自动放货
- (7) 一键断绳：应急一键断绳功能
- (8) 缓升触顶：触顶前缆绳缓升
- (9) 故障报警：电机故障，指示灯黄灯快闪
- (10) 空载禁放：无吊载状态下，下降指令触发后将被停止，防止缆绳空放反缠

2. 定制开发

EayLoad-150 电动卷扬机系统支持三方定制开发，可集成到第三方无人机地面或遥控器中，通过协议可开发如下功能：

- (1) 支持控制方式：RS232/RS422 或 CANBUS。
- (2) 实时信息显示：收放绳长、收放速度、供电电压、电机电流、熔断电池电压值、累计使用绳长、累计熔断次数、累计过载次数、累计开机时间、电控脱钩器状态、智能挂钩电压、设备工作状态；绳摆角度、绳摆航向、绳摆频率等。
- (3) 下放/上升固定绳长设置：可设置下放或上升绳长，并进行一键下放/上升。
- (4) 电机收放速度设置：可设置下放或上升电机速度。

四、控制方式

集成飞控地面站

用户通过通讯协议控制，发货前请联系厂家将接线引出，并向厂家获取《EayLoad-150 通讯协议.xlsx》，进行开发配置。

根据卷扬机的通信协议，在地面站上位机进行开发控制，需一对一与厂家沟通。电动卷扬机系统厂家只提供协议，地面站上位机开发，需要甲方完成，我司提供技术支持。

五、产品安装与连接

（一）卷扬机主体在飞机平台上安装

EayLoad-150 大载重卷扬机顶端预留有螺纹安装孔。安装时，将卷扬机螺纹孔与无人机下方的安装孔位对齐，尽量靠近飞行平台重心位置，使用螺栓将卷扬机固定到无人机上，确保两者连接紧固。

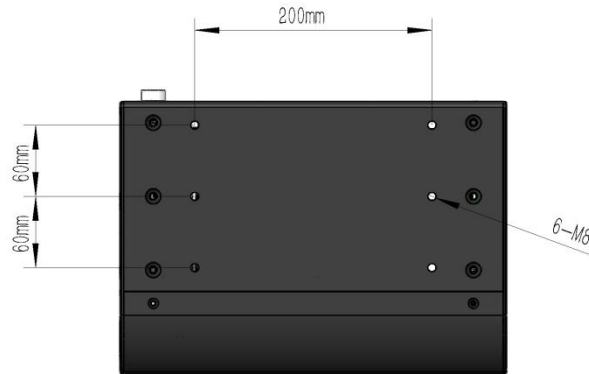


图 5-1-1 卷扬机主体在飞行平台上安装

*用户根据飞行平台情况，适配工装，确保配合安装

***切勿将卷扬机倾斜安装或存在卷扬机大角度 ($>10^\circ$) 倾斜作业，使用过程中将导致刹线以及麻花轴受力过大产生损伤以及电机超负载运行！由此造成损坏，厂家进行收费维修。**

（二）线路连接及复位

1. 线路连接

航空插头线一端（A 端）连接卷扬机主体，另外一端（B 端）用 12S 锂电池供电。

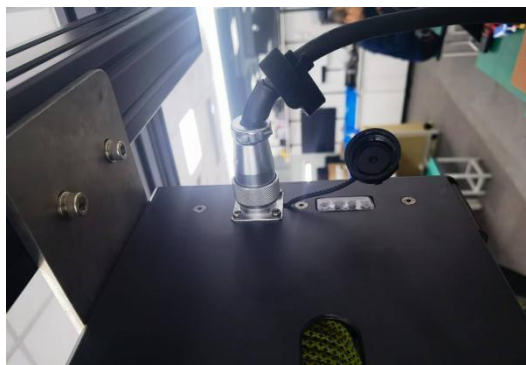


图 5-2-1 卷扬机主体线路连接（A 端）



图 5-2-2 12S 动力电池供电连接（B 端）

B 端通讯部分连接电脑，待通讯模块被识别。



图 5-2-3 USB 转接通讯模块插入电脑 USB 端（B 端）

然后，打开上位机软件进行卷扬机数据读取和卷扬机控制操作。



图 5-2-4 打开上位机软件进行数据读取和控制操作

*此处以厂家提供上位机通讯连接为例

2. 脱钩器复位

检查并确保限位器弹簧、脱钩器无缆绳缠绕，防止收绳时上限位失效，导致设备损坏。操作上升指令，缆绳将缓慢上升，直到脱钩器处于上限位。



图 5-2-5 确保缆绳无缠绕及脱钩器复位

*务必从电池引电，用来吸收吊载下放产生的反向电动势，不支持 BEC 供电！切勿将正负极接反

*产品安装后，检查并确保限位器弹簧、脱钩器无缆绳缠绕，防止收绳时上限位失效，导致设备损坏

*上电后设备首次上升具有缆绳缓升保护，需要将缆绳上升至上限位，在检查设备状态的同时，解除设备上电后缆绳缓升保护

六、执行飞行运输货物前检查

将设备放置于空旷的地面。在进行飞行前，需要对飞行平台和大载重卷扬机进行检查，并且评估飞行环境和飞行安全风险。

1. 在进行飞行前，检查设备与机体连接是否牢靠；
2. 卷扬机上电，连接地面站软件，检查各项数据是否正常；
3. 电压检查：卷扬机输入电压 $>44V$ ，熔断电池电压 $>4V$ ，投放模块电压 $>7.8V$
4. 一键上升、一键下降、电控抛投器打开/关闭指令检查；
5. 熔断指令检查，通过“一键熔断检查”指令进行检查，此时熔断机构执行熔断动作，不进行熔断（熔断电池不通电）
6. 评估飞行环境和飞行安全风险。

***飞行前，禁止“一键熔断”进行熔断功能检查，“一键熔断”会将缆绳熔断，熔断电池短时间无法恢复电压**

七、电动卷扬机系统货物挂载及检查

EayLoad-150 电动卷扬机系统可实现 150Kg 货物以内的空中运输任务，货物运输前，需要对货物进行称重，保证在安全吊载重量范围内。EayLoad-150 配有两种脱钩器，机械脱钩器和电控脱钩器（两个版本，相互独立），电控脱钩器可实现一键抛投货物。

（一）机械脱钩器货物挂载

1. 起飞前挂载

（1）使用安全销

遥控器执行缆绳下放指令，同时手动给缆绳施加牵引力，将缆绳下放足够的长度（卷扬机内留 3m 左右），拔出脱钩器安全销，将货物挂入脱钩器凹槽处，插入安全销。



图 7-1-1 拔出脱钩器安全销



图 7-1-2 货物挂入脱钩器凹槽处

图 7-1-3 插入安全销

***每次挂载前，需要将缆绳放出足够长度，防止吊载重物产生刹线，以及麻花轴受力过大产生损伤。（所有形式的挂载都需要按照卷扬机内留 3m 左右的绳长进行挂载，未按此操作造成设备损坏，使用方负全部责任）**

（2）不使用安全销

如果不使用安全销，需要将货物挂入脱钩器凹槽处，脱钩器与货物保持拉紧的状态并放置于地面。飞行平台起飞后，脱钩器将货物提起，需要目视检查并确认货物挂载处于脱钩器的凹槽处，如果未处于凹槽处需手动将货物挂至凹槽处。



图 7-1-4 确认脱钩器挂起货物

*建议使用安全销，以最大限度确保货物的安全

1. 起飞后挂载

(1) 出发地挂载

飞行平台起飞至设定高度后，将缆绳下放到地面。将货物挂入机械脱钩器，插入安全销，飞行平台上升直至将缆绳拉直，遥控器执行上升指令，货物上升至指定高度即可。



图 7-1-5 出发地货物挂载

*如果不使用安全销，在缆绳处于松弛状态时，将货物挂入脱钩器凹槽处。飞行平台上升直至缆绳拉直，执行上升指令，货物上升至指定高度即可。

(2) 异地挂载

飞行平台从起始地出发，到达目的地降至合适高度，操作缆绳下降指令，将缆绳下放至地面。在缆绳松弛的状态下，地面人员将货物挂入脱钩器内，随后执行缆绳上升命令，直到脱钩器将货物提起并收至上限位，出发前往目的地。

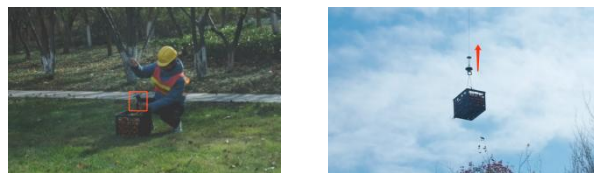


图 7-1-6 异地货物挂载

(二) 电控脱钩器挂载

飞行平台起飞至设定高度后，将缆绳下放到地面。工作人员将货物运至电控脱钩器附近，单次按压脱钩器复位开关，打开脱钩器挂钩，将货物挂入脱钩器，再次按压脱钩器复位开关，脱钩器闭合，飞行平台上升直至将缆绳拉直，执行上升指令，货物上升至指定高度即可。



图 7-2-1 缆绳下放到地面



图 7-2-2 打开脱钩器挂钩



图 7-2-3 货物挂入电控脱钩器



图 7-2-4 闭合挂物钩



图 7-2-5 飞行平台上升将货物拉起



图 7-2-6 卷扬机上升至限位器

(三) 指示灯检查

悬吊系统提起货物后，观察指示灯的变化：缆绳上升或下降过程中，指示灯为蓝色，表示设备工作状态正常；当货物到顶或悬停时，指示灯显示电机的负载状态，绿灯慢闪表示负载较轻，黄灯慢闪表示负载较重，若出现红灯慢闪表示负载超重，请立即中止作业，并减轻吊装重量，以防超载。

*货物悬停状态下，指示灯指示红色慢闪，说明电机超负荷运行，飞行过程中会出现安全隐患，请务必减轻吊装重量

*若上升过程中出现红灯快闪，电机进入超负荷保护，缆绳将自动下放，请中止作业务必减轻吊装重量

八、电动卷扬机系统货物卸载

（一）机械脱钩器

1. 安全销锁死

飞行平台飞行至卸载地点的正上方并悬停，操作一键下放指令，缆绳自动下放直到触底停止，用户将安全销拔下，取出货物，操作一键上升指令，卷扬机收回。



图 8-1-1 货物下放



图 8-1-2 货物下放至地面触底停止



图 8-1-3 拔下安全销取走货物



图 8-1-4 卷扬机收回

2. 无安全销

飞行平台飞行至卸载地点的正上方并悬停。操作一键下放指令，缆绳自动下放直至触底停止；货物触底停止后，飞行平台缓慢升高，同时观察脱钩器是否成功脱钩。若脱钩器没有成功脱钩，飞行平台需要降低高度，再次缓慢升高并尝试，直到脱钩成功。卸载完成后，操作一键上升指令，脱钩器上升直到上限位。

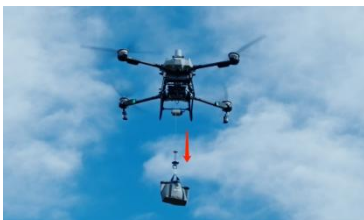


图 8-1-5 货物卸载（机械脱钩器无安全销）

(二) 电控脱钩器

1. 智能一键下放

飞行平台飞至卸载地点正上方并悬停，启动智能一键下放指令，缆绳下放直至触底自动停止，电控脱钩器同步脱钩完成卸载。卸载成功后，操作一键上升指令，缆绳和电控脱钩器收回。

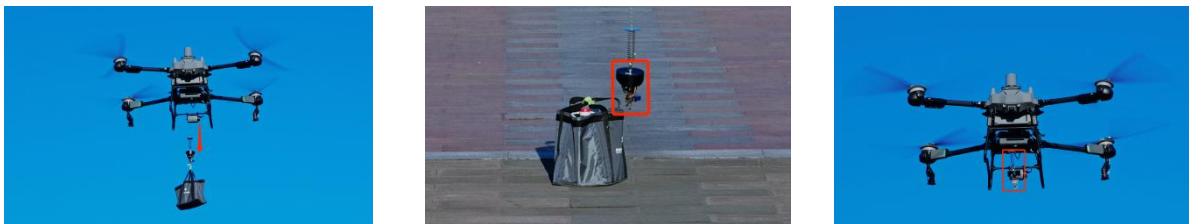


图 8-2-1 智能一键下放

2. 一键抛投

飞行平台飞行至卸载地点正上方，将电控脱钩器下放至合适高度后，执行货物抛投指令，将货物精准抛投至指定区域内，货物卸载完成。



图 8-2-2 一键抛投

九、保养维护

EayLoad-150 电动卷扬机系统 属于对安全要求较高的无人机挂载产品，在设备使用中需要严格遵守用户手册条款及注意事项。测试前应开展例行检查，定期检查、保养减少使用风险及故障，有效提高产品的可靠性，保证产品的使用寿命。

（一）使用前检查

为确保使用安全，建议每次使用前按照以下项目及流程进行检查。

步骤	检查项	检查内容	是否满足
1	安装检查	确保卷扬机系统与机体安装牢固无松动，连接部位无变形，用手晃动卷扬机如果发现与机体连接部分有晃动间隙，则需要重新进行安装固定	
2	上电	指示灯显示为绿灯慢闪	
3	缆绳检查	操作下降指令，同时用手向外拉出缆绳，将缆绳拉出数米，检查拉出部分缆绳的磨损情况，如果出现缆绳磨损严重起毛，或者有明显的破损，请更换缆绳	
4		确保缆绳与挂钩的连接处连接牢固	
5		确保缆绳与挂钩的连接处无明显磨损，若出现明显磨损，请截掉一部分重新进行固定，若不会绑定，请联系厂家，在厂家指导下操作	
6	麻花轴检查	目视检查确保麻花轴轨道内沙子或其他异物	
7		操作下降指令，同时用手向外拉下缆绳，倾听麻花轴是否有传动异响	
8	电压检查	确保卷扬机输入电压是否在指定的范围内	
9		确保熔断电压为 4.2V，低于 3.8V，请更换熔断电池再次确认熔断电压值	
10	数据检查	确保各项监测数据是否显示正常	
11	操作指令	操作上升指令，检查上升指令是否正常，注意在收线过程中要给线缆手动增加一个束紧力，确保线缆排列规整无间隙	
12		操作熔断检查指令，观察熔断舵机是否执行熔断动作，确保熔断指令无异常	

表 9-1-1 使用前检查表

(二) 定期检查维护

建议用户参照下述标准，定期开展检查和保养，以维持设备的最佳状态，降低安全隐患。

定期检查维护表						
序号	检查项目	每次使用	每次拆装	100h/3 个月	300h/1 年	保养建议
1	机体与卷扬机安装螺丝	√	√	\	\	自行检查
2	线缆磨损	√	×	√	√	自行检查/ 自行更换
3	线缆接头	√	×	\	\	自行检查/ 自行更换
4	麻花轴异物	√	×	√	√	自行检查
5	麻花轴轴套螺丝	×	×	√	√	自行检查/ 返厂更换
6	电机驱动齿轮	×	×	×	√	返厂保养/ 返厂更换
7	张力传感器校准	×	×	×	√	返厂校准
8	电压传感器校准	×	×	×	√	返厂校准

表 9-2-1 定期检查维护表

* 保养/检查周期所规定的时间或测试次数以先到者为准

*表中开始时间以设备首次出厂时间为准

*螺栓紧固检查方法：对于需要添加螺纹胶的螺纹，使用内六角螺丝刀正向拧紧螺栓，若螺栓可轻易拧动，则拆下螺栓重新

涂抹螺纹胶安装回原位置；对于不需要添加螺纹胶的螺纹，拧紧螺栓即可

*麻花轴异物检查方法，见使用前检查步骤 6，步骤 7

*线缆检查方法，见使用前检查步骤 3，步骤 4，步骤 5

www.ykcore.cn



用户手册如有更新，恕不另行通知。
您可以在易载航空官方网站查询最新版
<http://ykcore.cn/#/downloads>

如果您对说明书有任何疑问及建议，请通过以下电子邮箱联系我们
ykecore@163.com



微信扫一扫关注易载航空公众号

Copyright©2025 易载航空版权所有